

RAGALTA™

6" Desk/Clip Fan

INSTRUCTION MANUAL



MODEL NUMBER: RCF-600

For customer service in USA and Canada please call:

1-866-499-6389

WWW.RAGALTAUSA.COM

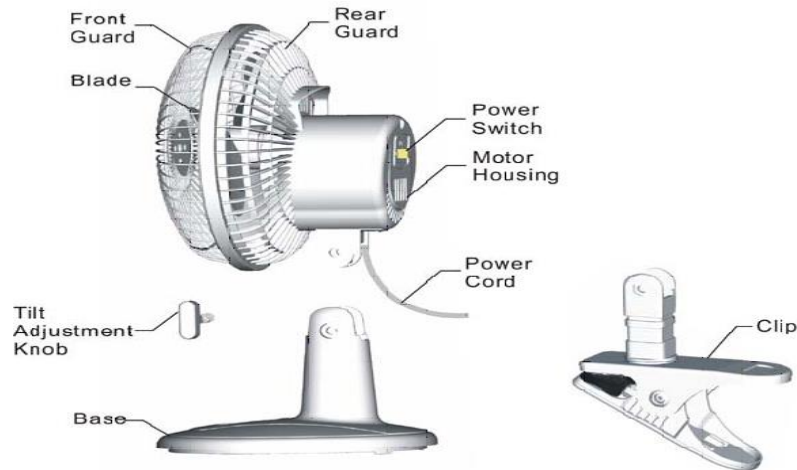
SAVE THIS INSTRUCTION MANUAL

READ ALL INSTRUCTIONS BEFORE USING

1. Use this unit only as described in this manual. Other uses not recommended may cause fire, hazards or electric shock.
2. This product is intended for HOUSEHOLD use, for indoor, non-commercial, non-industrial, general domestic use in cooling rooms and is not intended for use in windows. Do not use the product outdoors or for any other purpose.
3. To protect against electrical shock, always use on a dry level surface, do not place fan in window, immerse unit, plug or cord in water, or spray with liquids.
4. Close supervision is necessary when any appliance is used by or near children.
5. Unplug the unit from the outlet if left unattended or not in use, when moving fan from one location to another and before cleaning.
6. Never submerge unit in water.
7. Do not operate the unit in the presence of explosive and/or flammable fumes.
8. Do not place the unit or any parts near an open flame, cooking or other heating appliance.
9. Never insert fingers or any other object through the Fan Guards. Never drop or insert objects into any opening of the product.
10. Never plug this unit in with a wet hand or wet cord.
11. Do not operate the unit with a damaged cord or plug, Discard fan or return to an authorized service facility for examination and / or repair.
12. Avoid contact with moving fan parts.
13. To disconnect, grip the plug and pull it from the outlet. Never yank the cord.
14. Do not operate if the fan housing is removed or damaged.
15. To maintain the unit operating efficiently, user should not operate the product 24 hours a day, seven days a week.
16. Do not run cord under carpeting. Do not cover cord with throw rugs, runners, or similar coverings. Do not route cord under furniture or appliances. Arrange cord away from traffic area and where it will not be tripped over.
17. This product has an overload protection device (fuse). A blown fuse indicates an overload or short-circuit situation. If the fuse blows, unplug the product from the outlet. Replace the fuse as per the user servicing instructions (follow product marking for proper fuse rating) and check the product. If the replacement fuse blows, a short-circuit may be present and the product should be discarded or returned to an authorized service facility for examination and/or repair.

WARNING: This appliance has a polarized plug (one prong is wider than the other).The polarized plug is not intended to be used in non-polarized outlets (having both slots the same size). To reduce the risk of electric shock, this plug is intended to fit in a polarized outlet only one way. If the plug does not fit fully in the outlet, reverse the plug, if it still does not fit, contact a qualified electrician. Do not modify the plug in any way.

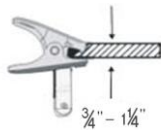
ASSEMBLY INSTRUCTIONS



1. Place the bottom of the Motor Housing into the top of the Base or Clip, aligning the holes in the bottom of the Housing with the holes in the Base or Clip.
2. Insert the Tilt Adjustment Knob through the holes and tighten the Bolt on the end of the Knob.

OPERATING INSTRUCTIONS

1. Ensure the slide switch is at "OFF" position.
2. Plug the unit into a standard 120Vac 60Hz electrical outlet.
3. If Clip fan is in use, attach the Clip to a flat, level, steady and stable surface.



4. To turn the fan on, slide the Power Switch to the desired fan speed setting: "LO" or "HI".
5. To turn the fan off, slide the Power Switch to the "OFF" position.
6. To adjust the fan tilt:
 - a. Loosen the Tilt Adjustment Knob.
 - b. Adjust the fan to the desired angle.
 - c. Securely tighten the Tilt Adjustment Knob.
7. Unplug the product from the electrical outlet when it is not in use or is left unattended.

CLEANING INSTRUCTIONS

WARNING: To avoid the risk of electrical shock, always make sure the product is unplugged from the electrical outlet before disassembling, cleaning, servicing or relocating.

1. The product should be cleaned and checked on a regular basis. Make sure the fan blade is clean at all times, to prevent the fan blade from damage and fading.

- a. Vacuum the fan blades or use a can of compressed air, or
 - b. Take off the front guard.
2. Wipe the fan blades with a damp cloth dipped in a light solution of water.
 3. Make sure that NO WATER gets into the motor while cleaning.
 4. The blade must be completely dry when re-securing the guard in place.
 5. Wipe front guard and rear guard with a cloth or use a can of compressed air. Make sure the front guard and rear guard are completely dry before securing them back onto the fan.
 6. Do not use any chemical cleaners such as acid, alcohol, etc, to clean the fan.

USER SERVICING INSTRUCTIONS

1. Grasp plug and remove from outlet device. Do not yank the cord to unplug.
2. Select a suitable tool such as a small flat screwdriver or travel scissors.
3. To open the fuse cover. Slide open fuse access cover on top of plug toward prongs. (see fig.1)
4. Carefully remove the fuse by prying it out. (see fig.2)
5. Risk of fire can result by using wrong fuse rating. Replace fuse only with 2.5 Amp, 125 Volt rating.(not included)
6. To close the fuse access cover, slide to close access cover on top of plug. (see fig.3)



Figure 1

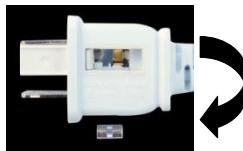


Figure 2



Figure 3

WARNING : Risk of fire. Do not replace plug. It contains a safety device (fuse) that should not be removed. Discard product if the plug is damaged.

CARE AND MAINTENANCE

WARNING: Do not attempt to open any part of the Motor Housing, as a risk of electrical shock may exist. This product has been permanently lubricated at the factory and will not require further lubrication for the life of the product. Additional lubrication of electric motor parts could create a fire hazard.

1. The product must be packaged in its original box and stored in a room with low humidity.
2. Make sure the product is completely dry before using at any time.

NOTE: If you experience a problem, please return the fan to the place of the original purchase. Do not attempt to open the motor housing yourself, doing so may cause damage to the fan or personal injury.

For customer service in USA and Canada please call:
1-866-499-6389

WWW.RAGALTAUSA.COM

5870 NW 163th Street,
Miami Lakes, Florida 33014
USA

1 Year limited warranty: Covers all defective materials and workmanship under normal household use.

MADE IN CHINA

RAGALTA™

Ventilador de Clip o de Mesa de 15.24cm

MANUAL DE INSTRUCCIONES



NUMERO DE MODELO: RCF-600

Para servicio al cliente en Estados Unidos y Canadá llame al:

1-866-499-6389

WWW.RAGALTAUSA.COM

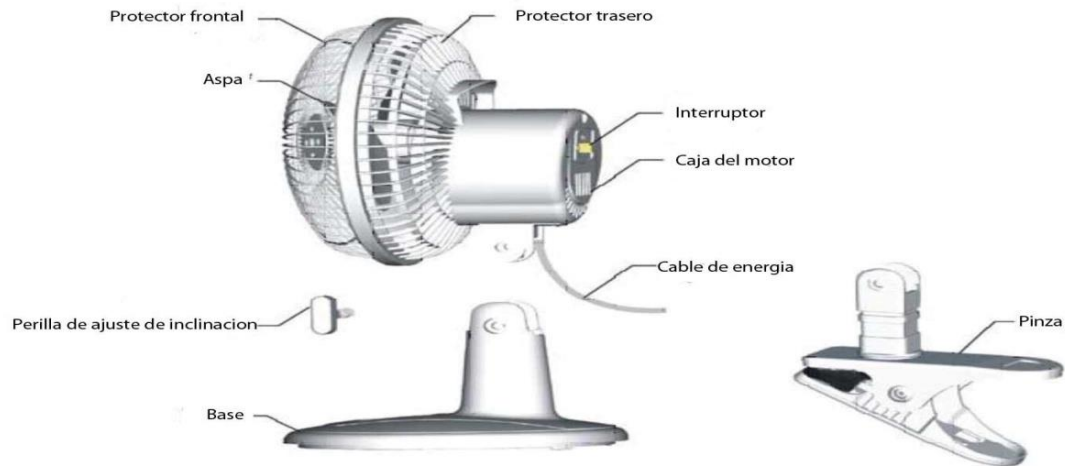
LEA ESTAS INSTRUCCIONES COMPLETAMENTE

LEA TODAS LAS INSTRUCCIONES ANTES DE USAR

1. Use esta unidad solo como se describe en este manual. Otros usos no recomendados podrían causar fuego, peligros o descargas eléctricas.
2. Este producto está diseñado para uso DOMESTICO, para interiores, para uso no comercial ni industrial, para uso domestico general para refrescar habitaciones, salones. No use este producto en exteriores o para cualquier otro propósito.
3. Para protección contra una descarga eléctrica, siempre use este aparato sobre superficies secas y niveladas, no coloque el ventilador en una ventana, no sumerja la unidad, el cable o el enchufe en agua ni lo rocíe con líquidos.
4. Es necesario ejercitar supervisión muy cercana cuando el aparato es utilizado por o cerca de niños.
5. Desconecte el aparato del tomacorriente si este queda desatendido o no está en uso.
6. Nunca sumerja la unidad en agua.
7. No opere la unidad en presencia de explosivos y/o gases inflamables.
8. No coloque la unidad o cualquiera de sus partes cerca de una llama abierta, la cocina u otros aparatos de calefacción.
9. Nunca introduzca los dedos o cualquier otro objeto a través de la rejilla de protección del ventilador. Nunca deje caer o introduzca objetos en las aberturas del producto.
10. Nunca enchufe o conecte esta unidad con las manos mojadas o el cable mojado.
11. No haga funcionar la unidad con un cable o enchufe dañado, descarte el ventilador o regréselo a un centro de servicio autorizado para su revisión y/o reparación.
12. Evite tocar las partes del ventilador cuando estén en funcionamiento.
13. Para desconectar el ventilador, agarre el enchufe y jálelo del tomacorriente. Nunca tire del cable.
14. No haga funcionar el aparato si la caja del ventilador ha sido retirada o esta dañada
15. Para que la unidad opere eficientemente, el usuario no debe poner en funcionamiento el producto durante 24 horas al día, siete días a la semana.
16. No coloque el cable debajo de alfombras. No cubra el cable con alfombras, tapetes o cubiertas similares. No coloque el cable debajo de los muebles u otros electrodomésticos. Ponga el cable lejos de áreas de tráfico y donde nadie ni nada pueda tropezar con él.
17. Este producto cuenta con un dispositivo de protección contra sobrecarga eléctrica (un fusible). Un fusible fundido indica una sobrecarga o una situación de cortocircuito. Si el fusible se funde, desenchufe el producto del tomacorriente, Reemplace el fusible de acuerdo a las instrucciones de servicio para el usuario (siga las instrucciones en la etiqueta para utilizar el fusible con el valor nominal adecuado) y revise el producto. Si se funde el fusible de repuesto, podría haber un cortocircuito y el producto se debe desechar o devolver a un centro de servicio autorizado para su revisión y/o reparación.

ADVERTENCIA: Este aparato tiene un enchufe polarizado (una clavija es más ancha que la otra). El enchufe polarizado no está diseñado para ser utilizado en tomacorrientes no polarizados (aquellos que tienen ambas aberturas del mismo tamaño). Para reducir el riesgo de descarga eléctrica, este enchufe está diseñado para encajar en un tomacorriente polarizado de una sola manera. Si el enchufe no encaja perfectamente en el tomacorriente, invierta el enchufe, si aun así no encaja, póngase en contacto con un electricista calificado. No intente modificar el enchufe de ninguna manera.

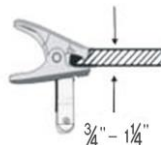
INSTRUCCIONES DE ENSAMBLAJE



1. Coloque la parte inferior de la cubierta del motor en la parte superior de la Base o la Pinza, alineando los orificios en la parte inferior de la caja con los agujeros en la Base o la Pinza.
2. Inserte la Perilla de Ajuste de Inclinación a través de los agujeros y apriete el Tornillo en el extremo de la Perilla.

INSTRUCCIONES DE OPERACIÓN

1. Asegúrese de que el interruptor está en la posición "OFF"
2. Enchufe la unidad en un tomacorriente eléctrico estándar 120VCA 60 Hz
3. Si la Pinza del Ventilador esta en uso, ajuste la Pinza a una superficie plana, nivelada, firme y estable.



4. Para encender el ventilador, deslice el Interruptor de Energía hacia la configuración de velocidad deseada: "LO" o "HI"
5. Para apagar el ventilador, deslice el Interruptor de Energía a la posición "OFF"
6. Para ajustar la inclinación del ventilador:
 - a. Afloje la Perilla de Ajuste de Inclinación
 - b. Ajuste el ventilador al ángulo deseado
 - c. Apriete bien la Perilla de Ajuste de Inclinación.
7. Desenchufe el producto del tomacorriente cuando no esté en uso o se deje sin supervisión.

INSTRUCCIONES DE LIMPIEZA

ADVERTENCIA: Para reducir el riesgo de descarga eléctrica, asegúrese siempre de que el producto está desenchufado del tomacorriente eléctrico antes de desmontarlo, limpiarlo, repararlo o colocarlo en otro lugar.

1. El aparato debe ser limpiado y revisado de manera regular. Asegúrese de que el aspa del ventilador está limpia en todo momento para evitar daños y descoloración del aspa del ventilador.
 - a. Aspire las aspás del ventilador o utilice una lata de aire comprimido, o
 - b. Saque el protector frontal.
2. Limpie las aspás del ventilador con un trapo humedecido con una solución ligera de agua
3. Asegúrese de que NO ENTRE agua dentro del motor mientras está limpiando el ventilador.
4. El aspa debe estar completamente seca cuando vuelva a colocar el protector en su sitio.
5. Limpie el protector frontal y protector trasero con un trapo o utilice una lata de aire comprimido. Asegúrese de que tanto el protector frontal como el protector trasero están completamente secos antes de volverlos a colocar sobre el ventilador.
6. No utilice ningún limpiador o producto químico tal como ácido, alcohol u otros, para limpiar el ventilador.

INSTRUCCIONES DE SERVICIO PARA EL USUARIO

1. Sujete el enchufe y retírelo del tomacorriente eléctrico. No tire del cable para desconectarlo.
2. Seleccione la herramienta adecuada, tal como un destornillador plano pequeño o tijeras de viaje.
3. Para abrir la tapa de los fusibles, que se encuentra colocada en la parte superior del enchufe deslícela en dirección a las clavijas (ver la figura 1)
4. Retire con cuidado el fusible haciendo palanca (ver la figura 2)
5. Puede haber riesgo de fuego si se utiliza un fusible de capacidad nominal errada. Reemplace el fusible únicamente con un fusible de 2.5 amperios, 125 voltios (No está incluido).
6. Para cerrar la tapa de acceso a los fusibles, deslice para cerrar la cubierta de acceso que está en la parte superior del enchufe. (ver la figura 3)



Figura 1

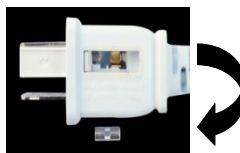


Figura 2



Figura 3

ADVERTENCIA: Riesgo de fuego. No reemplace el enchufe. Este contiene un dispositivo de seguridad (fusible) que no debe ser retirado. Descarte el producto si el enchufe está dañado

CUIDADO Y MANTENIMIENTO

ADVERTENCIA: No intente abrir cualquier parte de la Caja del Motor, pues podría existir riesgo de descarga eléctrica. Este producto ha sido permanentemente lubricado en la fábrica y no requerirá lubricación adicional durante la vida útil del producto. La lubricación adicional de las partes del motor eléctrico podría causar peligro de incendio.

1. El producto debe estar empacado en su caja original y guardado en un lugar donde la humedad sea muy baja.
2. Asegúrese de que el producto está completamente seco antes de usarlo en cualquier momento.

AVISO: Si se presenta algún problema, por favor devuelva el ventilador al lugar original donde lo compro. No intente abrir la caja del motor Ud. mismo, al hacer esto podría causar daño al ventilador o sufrir un daño personal.

Para servicio al cliente en Estados Unidos y Canadá llame al:
1-866-499-6389

WWW.RAGALTAUSA.COM

5870 NW 163th Street,
Miami Lakes, Florida 33014
USA

1 Año de Garantía Limitada: Cubre cualquier defecto en el material utilizado y mano de obra bajo uso doméstico normal.

FABRICADO EN CHINA