

BASIC LINE



zumex INDUSTRIAL

Tecnologías para el procesado de frutas
Fruit processing technologies
Technologie propre au traitement des fruits

BASIC LINE

AUTOINSTALABLE

Para medianas producciones
For medium production
Pour productions moyennes

Zumex 450 EXPRIMIDOR / SQUEEZER

JUGOS Naranjas, Mandarinas, Pomelos, Limones, Granadas
JUICES Oranges, Tangerines, Grapefruits, Lemons, Pomegranates
JUS Oranges, Mandarines, Pamplemousses, Citrons, Grenades

- Z450 COMPONENTES/COMPONENTS/COMPOSANTS**
- Cargador elevador/Feeding system/Chargeur élévateur
 - Transportador/Conveyor/Convoyeur
 - Cabezal exprimidor/Squeezing system/Tête de presse-fruits
 - Contenedor de residuos/Waste container/Conteneur de déchets
 - Filtro rotativo/Rotative sieve system/Système de filtrage rotatif
 - Cuadro eléctrico/Electrical panel/Tableau électrique

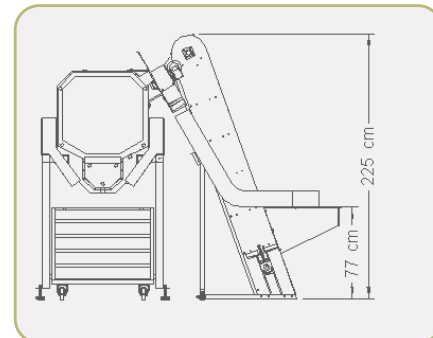


CARACTERÍSTICAS TÉCNICAS / TECHNICAL CHARACTERISTICS / CARACTÉRISTIQUES TECHNIQUES

CONSUMO CONSUMPTION	VOLTAGE VOLTAGE TENSION	PRODUCCIÓN PRODUCTION PRODUCTION	PESO WEIGHT POIDS	MATERIAL MATERIAL MATÉRIAU
2 Kw	Trifásico / monofásico 380/230-115 V, 50-60Hz.	134 frutas/min. (400/500 l/h aprox.)	700 kg	Acero inoxidable
2 Kw	Three-phase single-phase 380/230-115 V, 50-60 Hz	134 fruits/min. (105/133 gal/h aprox.)	1.573 lbs.	Stainless steel
2 Kw	Triphasé monphasé 380/230-115V,50.60Hz	134 fruits/min (400-500 lh)	1.573 lbs	Acier inoxydable

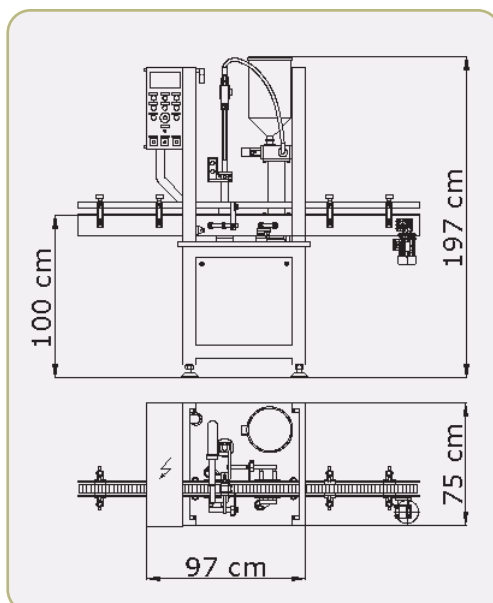
KIT DE EXPRIMIDO DISPONIBLES / SQUEEZING KITS / KIT DE PRESSE-FRUI TS DISPONIBLES EN OPTION

Kit de exprimido 7 cavidades 7 head squeezing kit Kit de presse fruit a 7 compartiments	→ para diámetros de fruta de 85 a 100 mm. 117 frutas. from 85 to 100 mm fruit diameter. 117 fruits. Pour fruits dont le diamètre oscille entre 85 et 100 mm. 117 fruits
Kit de exprimido 9 cavidades 9 head squeezing kit Kit de presse fruit a 9 compartiments	→ para diámetros de fruta de 55 a 70 mm. 150 frutas. from 55 to 70 mm fruit diameter. 150 fruits. Pour fruits dont le diamètre oscille entre 55 et 70 mm. 150 fruits



Semiautomatic Filler ZL-1000

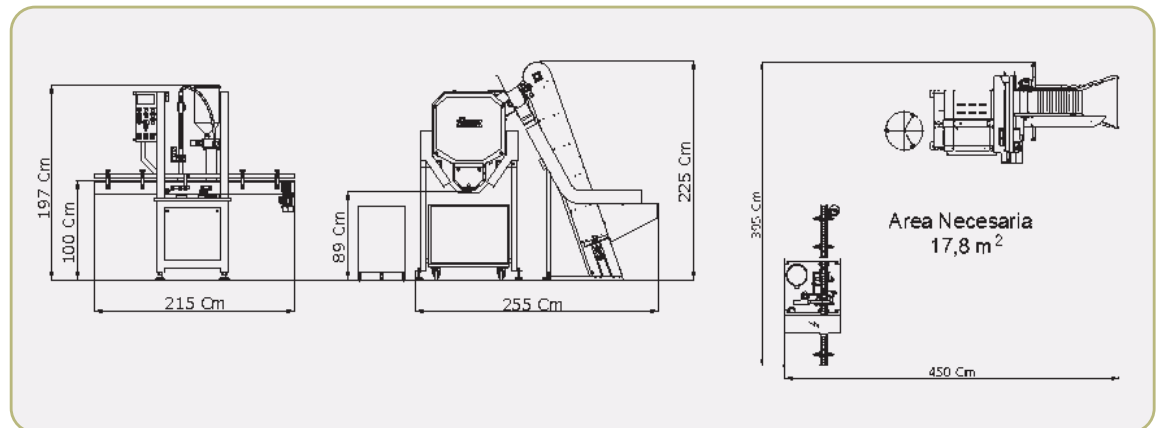
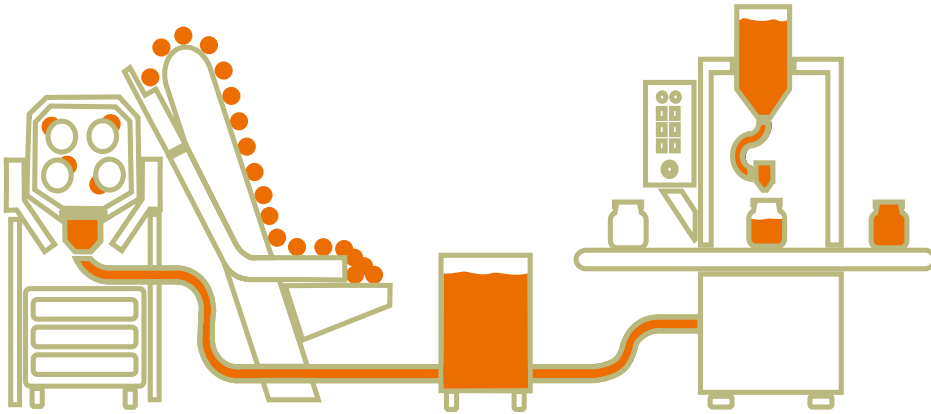
LLENADORA / FILLER



ZL1000 COMPONENTES/COMPONENTS/COMPOSANTS

- Transportador envases/Transport of packaging
- Centrador de envases/Bottle centring device
- Una boquilla/One nozzle
- Tanque auxiliar 125l/125l auxiliary tank
- Sistema llenado automático/Automatic dispensing adjustment system

Zumex 450 + Semiautomatic Filler ZL-1000



zumex PACK

Botellas / Bottles



- **Botellas especialmente diseñadas para el envasado de zumo de naranja recién exprimido**
Specially designed containers for freshly squeezed orange juice bottling at the point of sale.

- **El material utilizado es polietileno de alta densidad (PEHD) para uso alimentario y los envases vienen encapsulados para salvaguardar la higiene del producto; los tapones disponen también de precinto de inviolabilidad.**
The material used is high density polyethylene (PEHD) specially for food and the bottles are capped to guarantee the hygiene of the product; the caps have inviolability seal.

- **Zumex, en su división de envases, está capacitada para el diseño, creación y fabricación de botellas exclusivas con etiquetas personalizadas, que se adaptan tecnológica y económicamente a las necesidades de nuestros clientes.**
Zumex, in this packaging division, is able to design, create and manufacture exclusive containers with personalized labels, which are adapted both technologically and economically to the needs of our clients.



2L

1L

1/2L

1/4L



ZUMEX MÁQUINAS Y ELEMENTOS, S.A.
Pol. Ind. Moncada II
C/ La Closa, 16 · 46113 Moncada, Valencia, España
Tfno. +34 961 301 251
www.zumex.com
zumex@zumex.com